

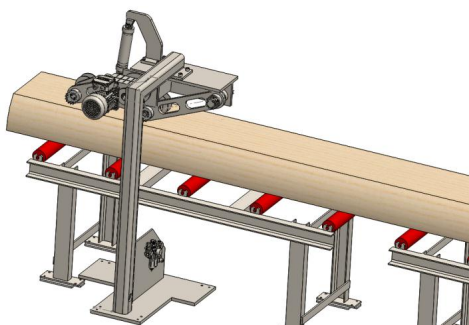
### Stavebnicový manipulační systém DWS zaručuje:

- zvýšení výkonnosti rozmítacích pil
- snížení námahy při vkládání materiálu
- zvýšení bezpečnosti obsluhy

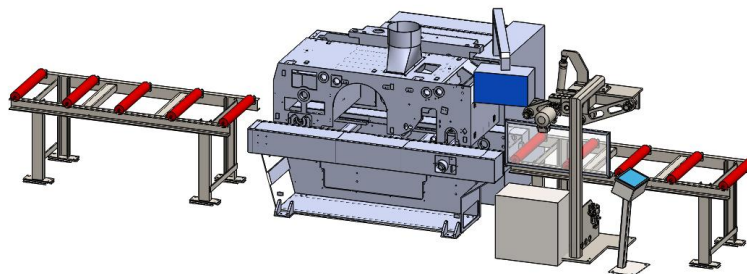


### Mechanizovaný vkladač s pneumatickým ovládáním

Rychlost posuvu je přímo řízena regulací posuvu rozmítací pily

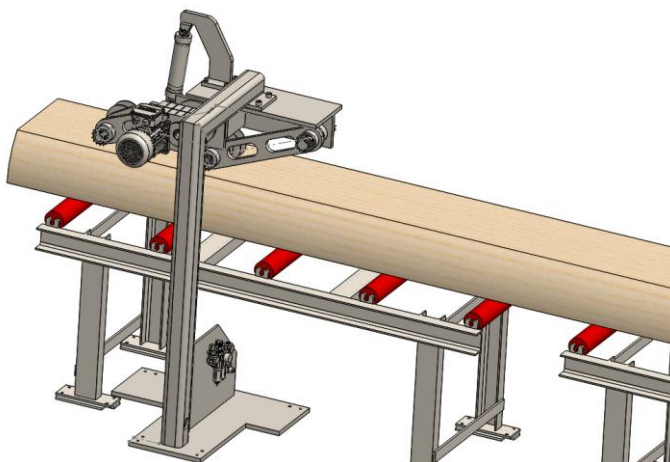


### Celkový pohled na vkládací uzel DWS 2 – rozmítací pila – dopravníky - vkladač



## Mechanizovaný vkladač s pneumatickým ovládáním

Rychlost posuvu je přímo řízena regulací posuvu rozmítací pily



Vkladač DWS 2

**Je součástí stavebnice středně těžké řady manipulačních zařízení dodávaných firmou TOS Svitavy.**

Usnadňuje vkládání rozmítaného řeziva do rozmítacích pil. Vkladač je vybaven vlastním pohonem řízeným frekvenčním měničem s plynule nastavitelnou posouvací rychlostí. Přímý směr vložení polotovaru do stroje je zaručen dvojicí hnaných ozubených kotoučů. Přítlak je ovládán elektricky řízeným pneumatickým válcem. Přítlačnou sílu je možné citlivě regulovat regulací výstupního tlaku z úpravné jednotky vzduchu. Regulace rychlosti spouštění ramen se provádí škrtkovými ventily na válci.

**Při použití s rozmítacími pilami řady PWR a dopravníky DWS 1 lze vytvořit poloautomatický rozmítací uzel.**

Rychlost vkladače je řízena rychlostí podávacího pásu v rozmítací pile. Po navedení řeziva do pily se přítlak automaticky zvedne do výchozí polohy.

Obsluha zkoriguje polohu řeziva na vstupním dopravníku podle naváděcího laseru umístěného na pile a následně stiskem tlačítka spustí přítlačný mechanismus. Ten se postará o vložení polotovaru do stroje.

Při použití vkladače je eliminována značná část námahy při vkládání. Obsluha stojí bezpečně mimo osu pracovního prostoru stroje. Nasazením vkladače vzroste značně produktivita práce.

Výhodou je snadná instalace k jakémukoli rozmítací pile a malá energetická náročnost.

### Technické parametry

tloušťka vkládaného materiálu při výšce dopravníku 850 mm .....	15 -250 mm
rozsah posuvových rychlostí .....	4- 40 m/min
výkon elektromotoru (frekvenčně řízený s nezávislým chlazením).....	1,1 kW
vstupní tlak vzduchu .....	0,6 MPa
spotřeba stlačeného vzduchu .....	max. 0,5 m <sup>3</sup> /hod